



NxSys AERO

ИГРОВОЕ КРЕСЛО

СХЕМА СБОРКИ



ПОЛНЫЙ ФОРСАЖ

NxSys Aero это новая формула комфорта, свежести и стиля. Вы всегда будете чувствовать комфорт и свежесть с нашей новой системой, базирующейся на мягкой и прочной сетке, вентиляторе с LED подсветкой и шейной подушке на магните. Управлять вентилятором легче-легкого - нужен только пауэрбанк*. Будущее уже здесь и оно прекрасно.

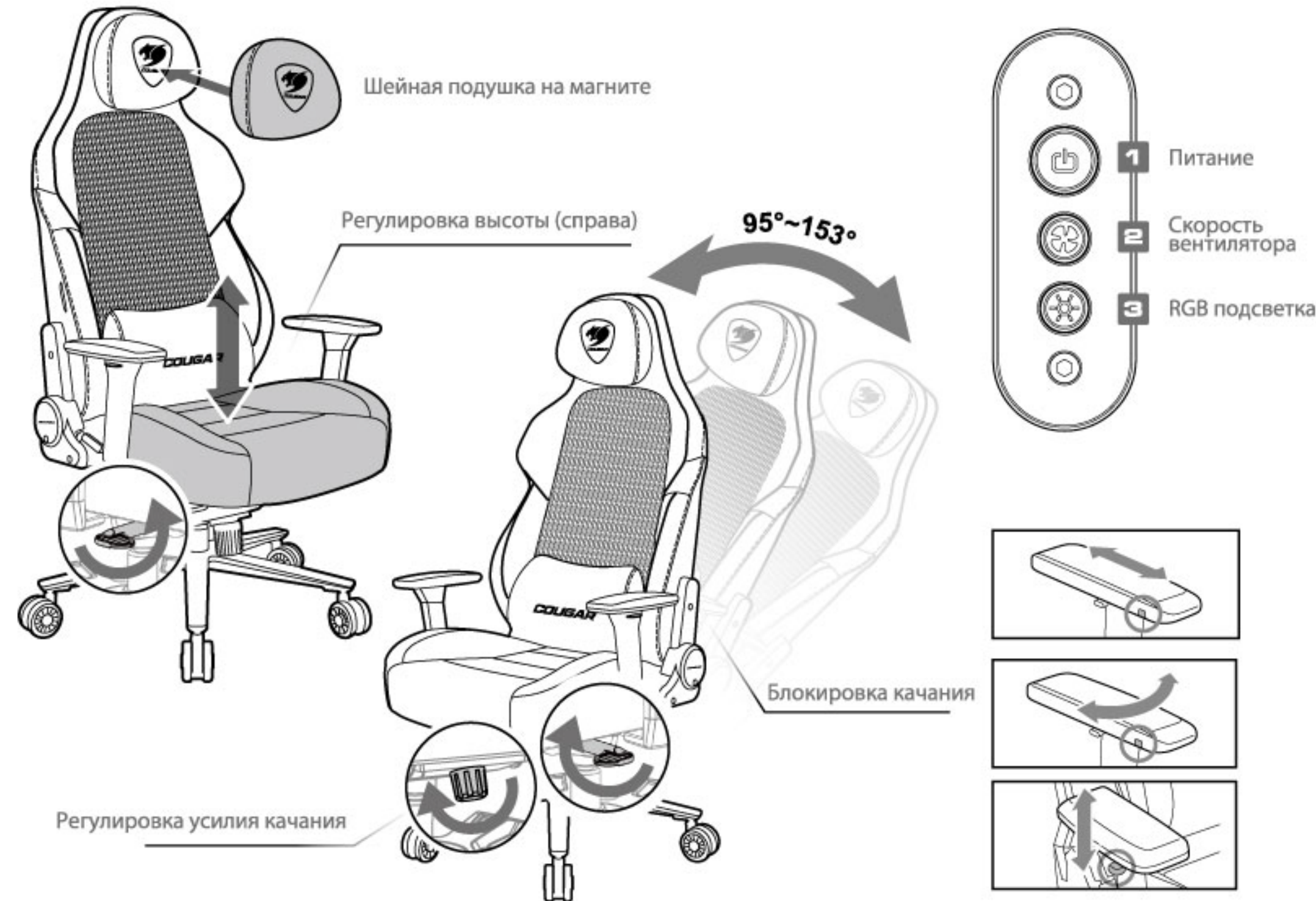
ОСОБЕННОСТИ

ENGLISH

- Stylish and athletic appearance
- Innovative elastomeric mesh
- Integrated 200mm ARGB fan
- Magnetic head cushion and lumbar pillow
- Premium Hyper-Dura leatherette
- Sturdy steel frame
- Adjustable 3D armrest
- Durable metal base

РУССКИЙ

- Стильный и спортивный вид
- Инновационная эластомерная сетка
- Интегрированный 200 -мм вентилятор ARGB
- Магнитная подушка головы и поясничная подушка
- Премиум гипер-дура кожаната
- Прочная стальная рама
- Регулируемый 3D AngRest
- Прочная металлическая основа



УПРАВЛЕНИЕ ВЕНТИЛЯТОРОМ И ПОДСВЕТКОЙ

1	Питание	Включено / выключено	
2	Скорость вентилятора	2 уровня	
3	RGB подсветка	Эффекты	Радуга Дыхание Цветовой цикл Статичный красный Статичный зеленый Статичный синий Статичный желтый Статичный пурпурный Статичный голубой
			Включено / выключено

СПЕЦИФИКАЦИЯ ВЕНТИЛЯТОРА

Размеры:	200 x 200 x 20мм
Скорость:	Уровень 1: 400 RPM +/- 150 RPM Уровень 2: 800 RPM +/- 150 RPM
Потребление:	Вентилятор: 0.48 W + 10% ~ 1.20W+10% Подсветка: 1.4W+10%
Ток:	12В вентилятор: 0.04A+10% ~ 0.10A+10% 5В подсветка: 0.28A+10%
Вольтаж:	DC 12V
Интерфейс подключения:	USB штекер

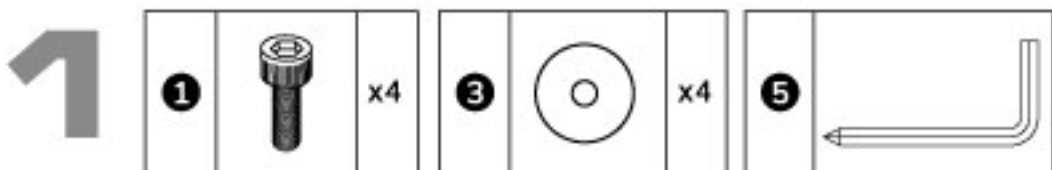
*Пауэрбанк не входит в комплектацию.

НАБОР ЗАПЧАСТЕЙ

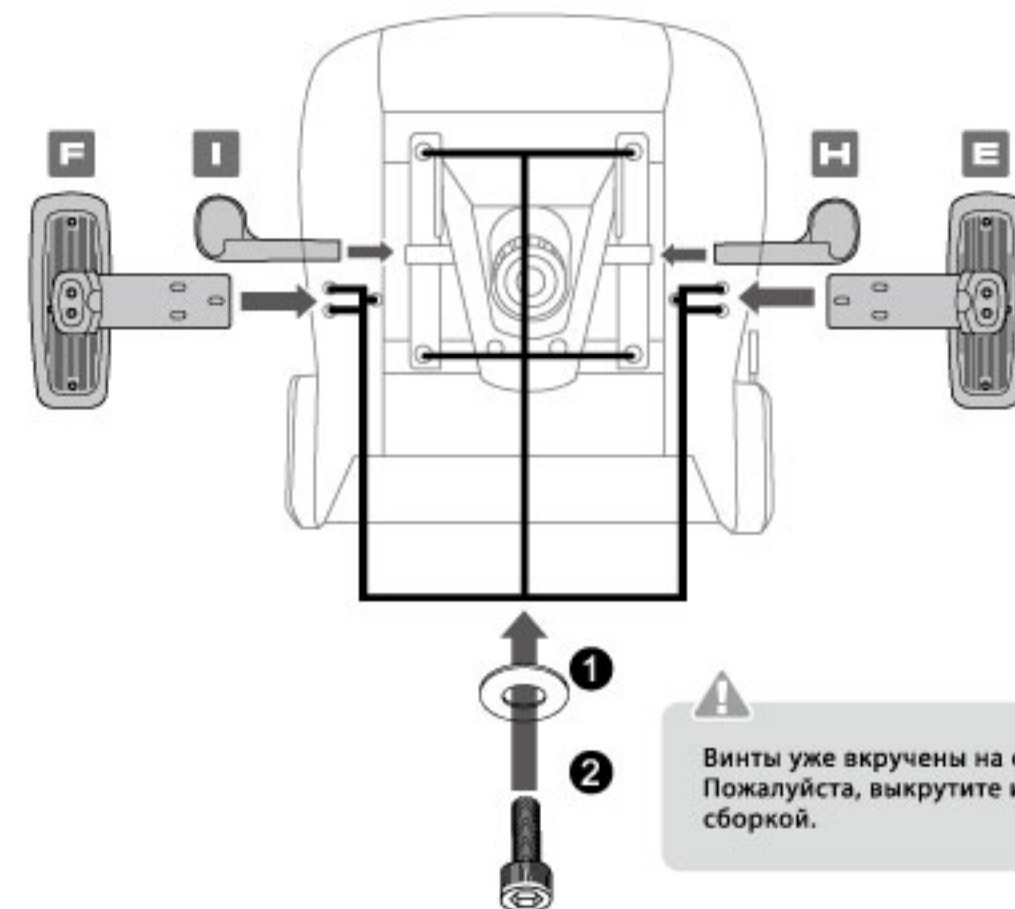
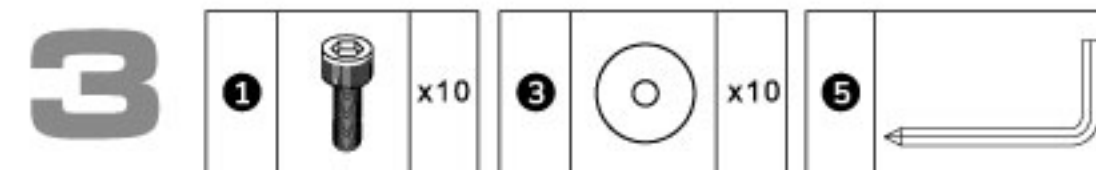
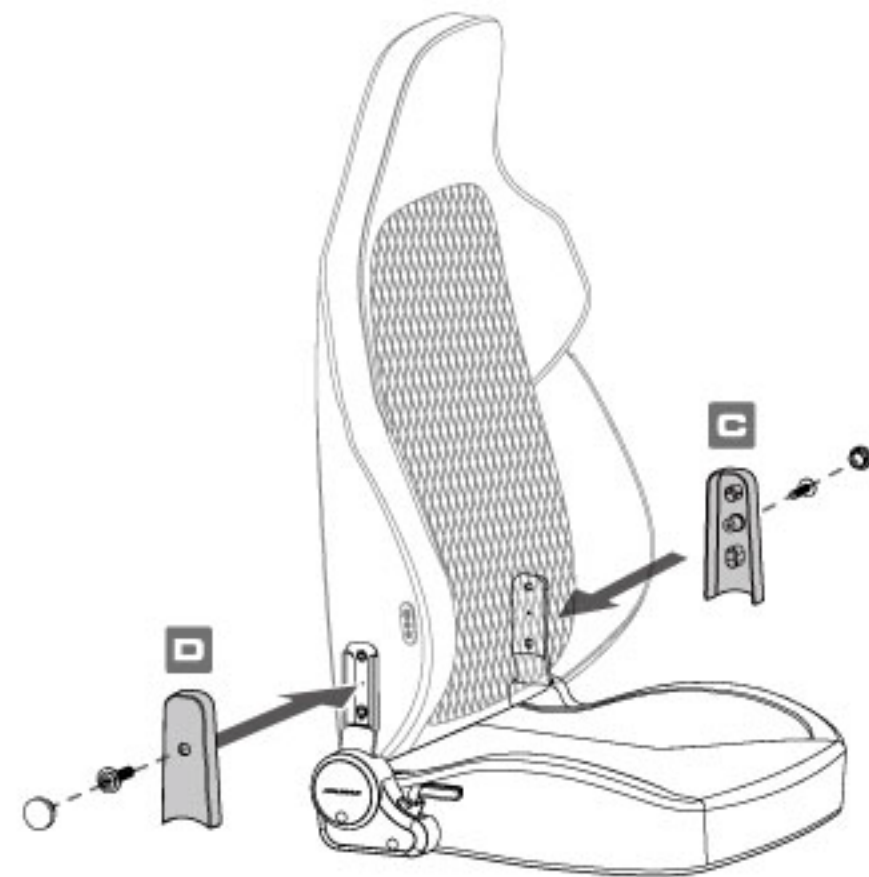
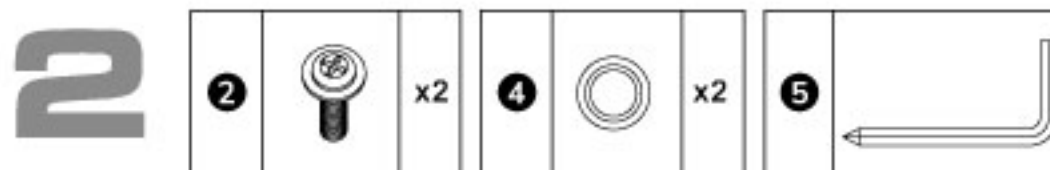
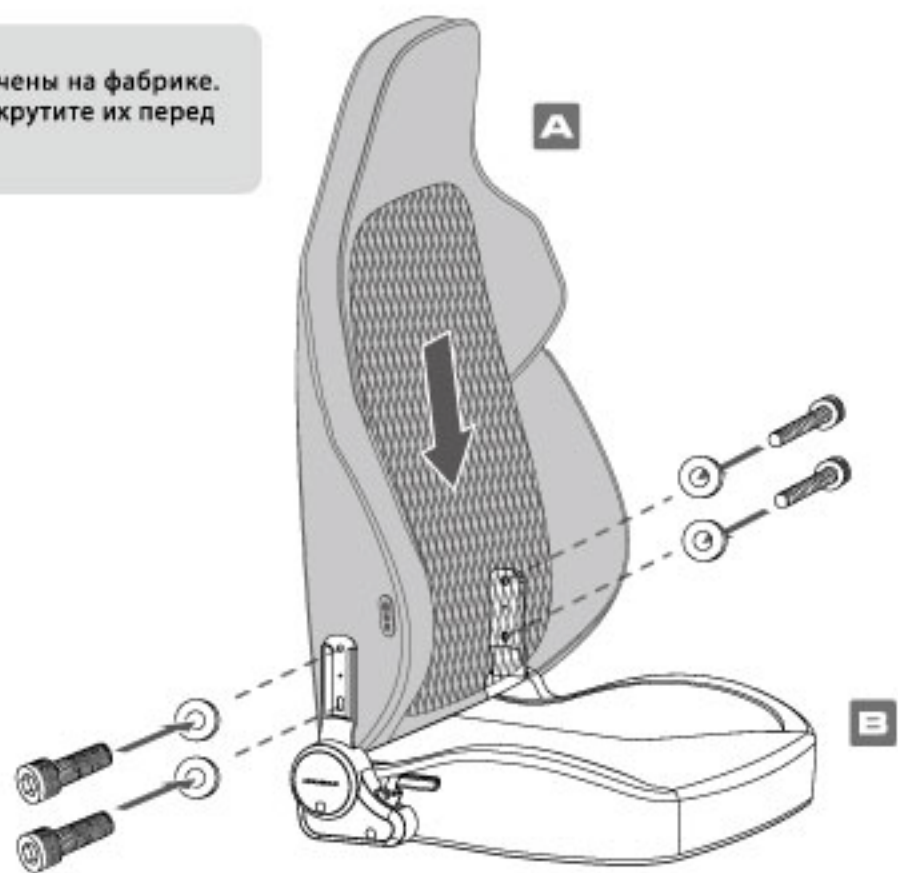
1	2	3
x14	x2	x14
4	5	6
x2	x1	x1

Надевайте защитные перчатки во время сборки кресла.

ИНСТРУКЦИЯ ПО СБОРКЕ

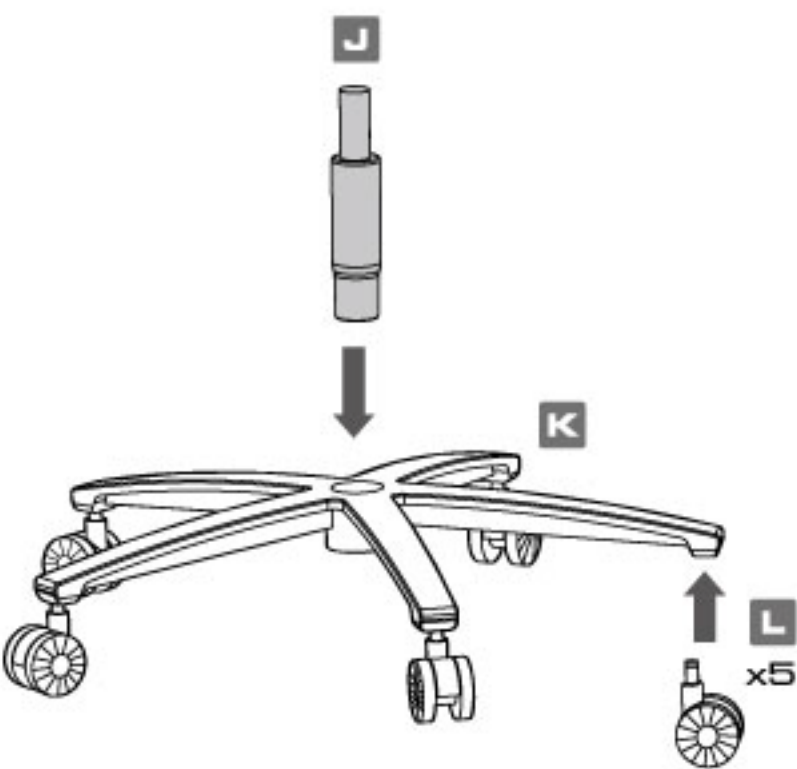


1
Винты уже вкручены на фабрике. Пожалуйста, выкрутите их перед сборкой.



3
Винты уже вкручены на фабрике. Пожалуйста, выкрутите их перед сборкой.

4



5



6



ВНИМАНИЕ

КАБЕЛЬ

- Прежде чем производить манипуляции с вентилятором, убедитесь в том, что кабель USB-A отсоединен от пауэрбанка.
- Не сгибайте и не скручивайте кабель USB-A, иначе он может повредиться.
- Отключая кабель USB-A, не тяните за провод, тяните за штекер.
- Не используйте комплектный кабель USB-A с другими продуктами.
- Убедитесь, что используете оригинальный кабель питания из комплекта поставки.

ПАУЭРБАНК

- Убедитесь, что ваш пауэрбанк соответствует вольтажу и току из описания кресла.
- Не используйте кабель-удлинитель для подключения пауэрбанка к стационарным устройствам вроде ПК или розеток.
- Если вы продолжительное время не используете пауэрбанк, отключите его.
- Если пауэрбанк залит водой, не используйте его ни в коем случае.

ИСПОЛЬЗОВАНИЕ

- Не засовывайте пальцы или другие объекты в щели, сетку и другие дырки на кресле.
- Убедитесь, что ваши волосы и ткань одежды не попадают в вентилятор.
- Если от кресла исходят странные звуки, запах, оно нагревается, вентилятор крутится неправильно или вы понимаете, что что-то идет не так, прекратите использование кресла немедленно.

ОГРАНИЧЕНИЯ

- Не используйте кресло в следующих ситуациях, так как это может привести к поражению током, пожару, увечьям и другим травмам:
 - Высокая влажность, высокая температура окружающей среды, влажные помещения типа бассейнов и ванных комнат.
 - Кабель питания поврежден или штекер пришел в негодность.

- Не совершайте следующие действия, так как это может привести к поражению током, пожару, увечьям и другим травмам:
 - Не позволяйте детям и взрослым, которые не понимают как работает вентилятор, использовать эту функцию.
 - Не разбирайте устройство! При необходимости ремонта, обратитесь по месту приобретения товара.

ПРОИЗВОДИТЕЛЬ



www.cougar-world.ru

Compucase Enterprise Co., Ltd.
All rights reserved. Made in China

Максимальный статичный вес нагрузки 136 кг. НЕ размещайте объекты тяжелее 136 кг на данном кресле.

ДИСТРИБЬЮТОР

ООО Бизнес-фабрика,
Россия, Москва, улица Маршала Прошлякова, 30, офис 503,
+74957875900



ГАРАНТИЙНЫЕ ОБЯЗАТЕЛЬСТВА

ГАРАНТИЙНЫЙ ПЕРИОД ПРОДУКЦИИ COUGAR

Продукт: Компьютерное игровое кресло COUGAR
Срок гарантии: 12 месяцев
Данное гарантийное обязательство предоставляет вам определенные права. Вам также могут быть доступны другие права, в соответствии с местным законодательством. Права могут зависеть от разных факторов и обстоятельств.

ГАРАНТИЯ НЕ РАСПРОСТРАНЯЕТСЯ

На любые повреждения, возникшие вследствие естественных стихий (включая штормы, пожары, наводнения, удары молний, землетрясения и т.д.).
На любые повреждения, возникшие вследствие случайных или преднамеренных действий человека (включая удары, порезы, сдавливание, коррозию, пролитые жидкости, неправильное использование и т.д.).
При использовании продукта в неподходящих для этого условиях (высокая температура, высокая влажность, водоемы и т.д.).
При невозможности предоставить гарантийный талон, чек или иной документ, подтверждающий гарантийный срок продукта.
Гарантийный талон подвергался изменениям или не читается его номер.
Закончился гарантийный период.
При любых повреждениях, вызванных неправильным использованием продукта, а также неаккуратным обращением с продуктом.
При любых повреждениях, вызванных использованием неоригинальных или несертифицированных запчастей COUGAR.
При повреждениях, вызванных неправильным ремонтом, неправильной настройке покупателем или другим лицом, неавторизованным COUGAR.
При приобретении продукта от неавторизованного дистрибьютора или в сомнительных каналах продаж.
На упаковку, инструкцию и другие аксессуары, поставляемые вместе с продуктом.

ГАРАНТИЙНОЕ СОГЛАШЕНИЕ

Гарантия распространяется только на дефекты производства и/или дефекты материала продукта. При обнаружении подобных дефектов COUGAR или его законный представитель обязуются отремонтировать или заменить продукт в течение гарантийного срока. Гарантийный период на продукт начинается от даты продажи конечному покупателю.

ОГРАНИЧЕНИЯ

Продукция COUGAR не должна использоваться в ситуациях и в составе устройств, связанных с поддержанием жизни человека.
COUGAR не несет ответственности за причиненный ущерб здоровью или собственности, вызванный использованием продукции COUGAR совместно с медицинским, военным оборудованием, с системами управления движением авто, ж/д, авиа и водного транспорта или системами предотвращения стихийных бедствий.
Ответственность COUGAR ограничивается ремонтом или заменой. Решение о ремонте или замене принимается COUGAR в одностороннем порядке.
Ни при каких обстоятельствах COUGAR, её директора, должностные лица, сотрудники, агенты, контрагенты или уполномоченные представители не несут ответственность за ущерб любого рода, включая, помимо прочего, прямые, косвенные, специальные, случайные или штрафные убытки, потери или расходы при использовании гарантийного продукта или его использовании любой стороной, а также в связи с любым сбоям в работе, ошибкой, упущением, временным прекращением, дефектом, задержкой в работе, потерей данных и тому подобное.

ИМПОРТЕР И ОРГАНИЗАЦИЯ, УПОЛНОМОЧЕННАЯ НА ПРИНЯТИЕ ПРЕТЕНЗИЙ:
ООО "Бизнес-фабрика", 123456, г. Москва, ул. Маршала Прошлякова, д. 30, офис 503, +7 495 787 5900

ЮРИДИЧЕСКОЕ УВЕДОМЛЕНИЕ

Данная инструкция создана Compucase Enterprise и не может быть частично или полностью скопирована, передана, распространена и не может храниться без письменного согласия Compucase Enterprise. COUGAR® является зарегистрированным брендом Compucase Enterprise. Остальные продукты и компании, упомянутые в данной документации, могут быть брендами или зарегистрированными торговыми марками их владельцев. Compucase Enterprise оставляет за собой право вносить изменения в данную инструкцию, а также в конструкцию и технические данные продукта без предварительного уведомления.

КОНТАКТНЫЕ ДАННЫЕ ПРОИЗВОДИТЕЛЯ
Компьюкс Энтерпрайз Ко., Лтд. Но. 225, Лейн 54, Ан Хо Роуд Сек. 2 Тайвань, Тайвань, Китай
Тел. +886-6-356-0606

ПРЕДУПРЕЖДЕНИЕ

Используйте защитные перчатки при сборке кресла. Ответственность за использование подходящей защиты при сборке кресла лежит на стороне покупателя.
Не используйте абразивные чистящие средства. Не прикладывайте усилия при чистке кресла. Пожалуйста, используйте средства для чистки деликатных тканей.
Ежемесячно проверяйте все элементы на наличие повреждений. Также обращайте внимание на затянутость болтов крепления.
Если какой-либо элемент кажется вам поврежденным или отсутствующим, свяжитесь с местным дистрибьютором и прекратите использование продукта.

ДАТА ИЗГОТОВЛЕНИЯ ПРОДУКЦИИ

год и месяц изготовления продукции указаны в серийном номере продукта. (существует 2 способа определения даты изготовления, оба способа описаны ниже)

- A** После S/N: первые две цифры означают год, вторые две – месяц изготовления. Например, S/N: **H1702**000001 означает, что товар был произведен в феврале 2017 года.
- B** После S/N: если указаны буквы, то две буквы представляют цифры из таблицы ниже, и означают год, следующие две цифры – месяц изготовления. Например, S/N: **DA602**REV1000001 означает, что товар был произведен в феврале 2017 года.

A	B	C	D	E	F	G	H	I	J
1	2	3	4	5	6	7	8	9	0

• Например, AG = 17 = 2017 год

